

HM シリーズ メンブレン・ハイドロホン



特 徴

- 0.2mm または 0.5mm 素子径
- スポットポールド PVDF フィルム構造
- 1-20MHz 帯域での <3dB フラット応答特性
- アンプ内蔵による S/N 比の改善と感度向上
- 1-20MHz 校正データ付属（その他校正オプション有）
- 50Ωターミネータ及び 1/2" ロッドホルダ付属
- コンパクト、取り扱い容易

仕 様

電圧感度 : -250dB re 1V/μPa, Typical (0.5mm)
 : -260dB re 1V/μPa, Typical (0.2mm)

周波数範囲: 1MHz ~ 20MHz (標準校正範囲)
 0.25kHz ~ 1MHz (オプション)
 20MHz ~ 40MHz (オプション)

センサ素子: 0.2mm または 0.5 mm PVDF

バックング: 有無選択可 (ご注文時)

内蔵アンプ: 差動型マッチング・アンプ
 ノイズ抑制および電圧利得出力機能
 10Vp-p 最大入力電圧 (瞬間電圧含む)

駆動電源 : 付属 AC アダプタ

ケーブル : 出力用 50ΩBNC ターミネータ付き
 同軸ケーブル、2.0 m

外形寸法 : 100φ x 18 mm, nominal

仕様は、予告なく変更することがあります

概 要

HM シリーズ・メンブレン・ハイドロホンは、IEC/FDA のガイダンスに沿った広帯域に亘りフラット ($\pm 3\text{dB}$) な周波数応答特性を備えたスポット・ポールド・タイプの PVDF メンブレン・ハイドロホンです。

HM シリーズは、電磁障害を最小限に抑えるための差動アンプを本体に内蔵し、優れた S/N 比により良好な感度と <3dB フラットで広帯域な周波数応答特性を提供します。

素子径が 0.5mm のモデル、0.2mm 素子のモデルよりも約 15dB ほど感度が高く、一般的用途に適しています。指向特性は、0.2mm モデルより狭くなります。他方、0.2mm モデルは、空間アレーシングからのエラーを最小限化することができるため、ビーム・サイズが非常に小さい測定や比較的周波数の高い用途に適しています。各モデルの電極部は、水中用途での耐腐食性に優れた金・クローム被覆処理が施されています。

HM シリーズには、素子サイズおよびバックング材の有無によりそれぞれの用途に適した次の 4 タイプがあります。

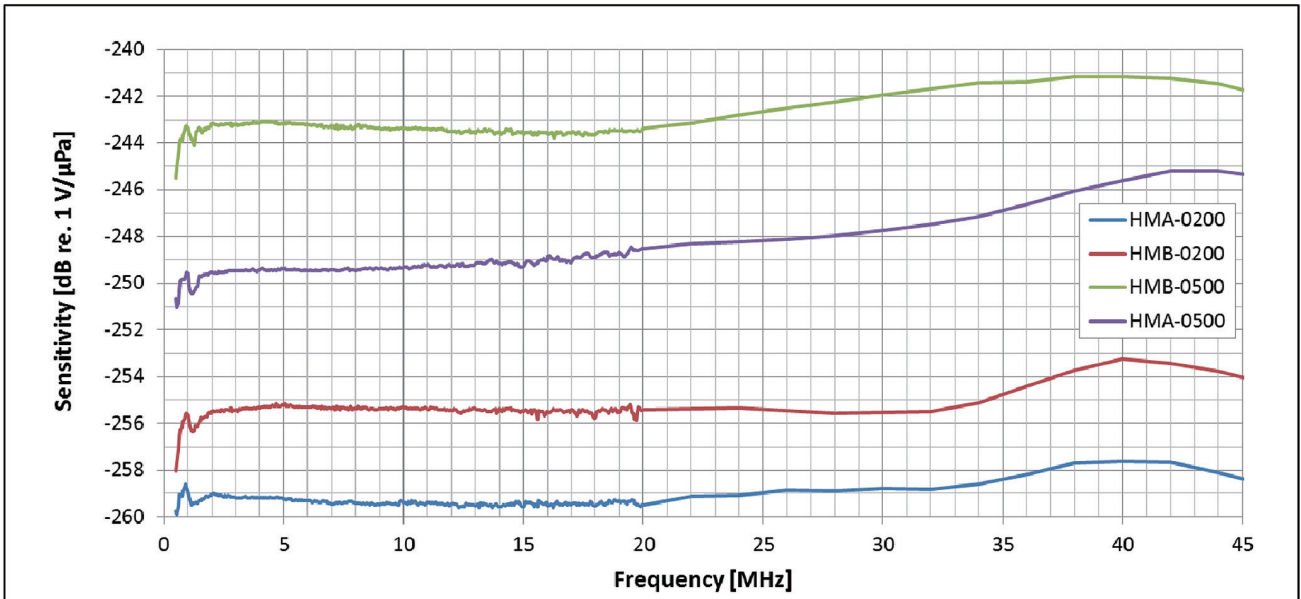
モデル	素子径	バックング材
HMA-0200	0.2mm	無し
HMB-0200	0.2mm	有り
HMA-0500	0.5mm	無し
HMB-0500	0.5mm	有り

モデル名の 3 文字目に付された "A" はバックング材無しを表しています。また "B" が付されているモデルは PVDF フィルムの後ろ側にバックング材が封入されたタイプです。

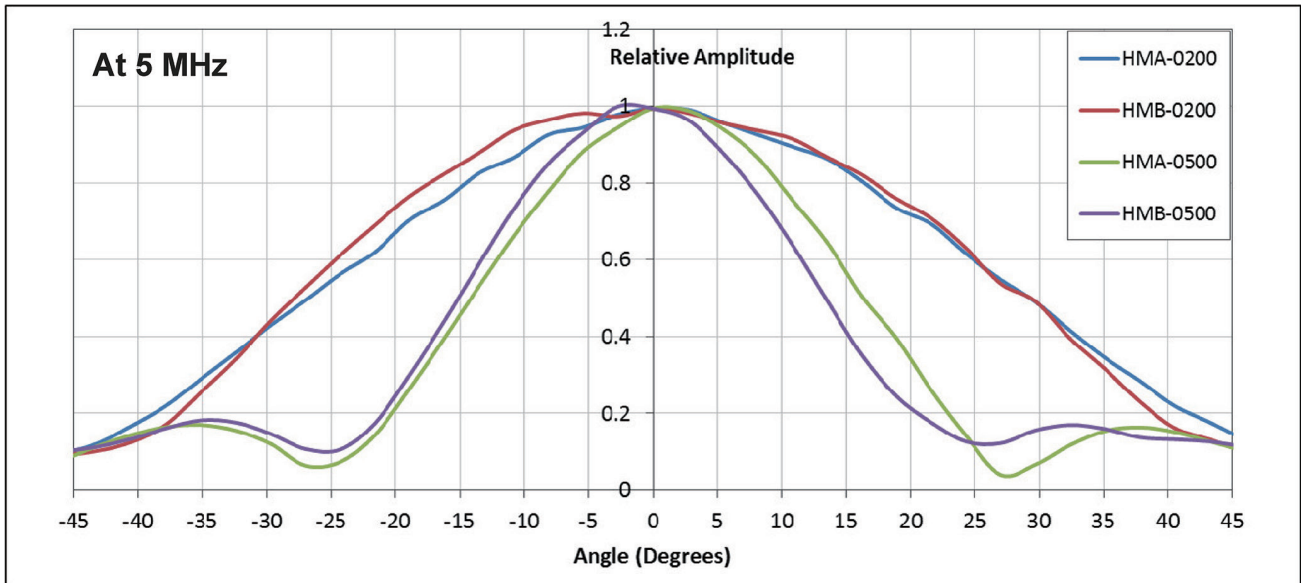
メンブレン・ハイドロホンは、その PVDF フィルム面が広いためスキャン中の水の動きによる圧力を受けやすく、測定エラーの原因となることがあります。バックング材の採用は、そのようなエラーを著しく減少させることを可能にします。またユニークな音響バックング材の使用はメンブレンを機械的に安定させる一方、後部電極が水中のイオンと接触して相互作用が生じないように電氣的絶縁の役割を果たします。

他方、比較的高い音響ピーク強度の測定用途ではハイドロホンによる熱吸収を下げるためにバックング材の無いタイプが適しています。

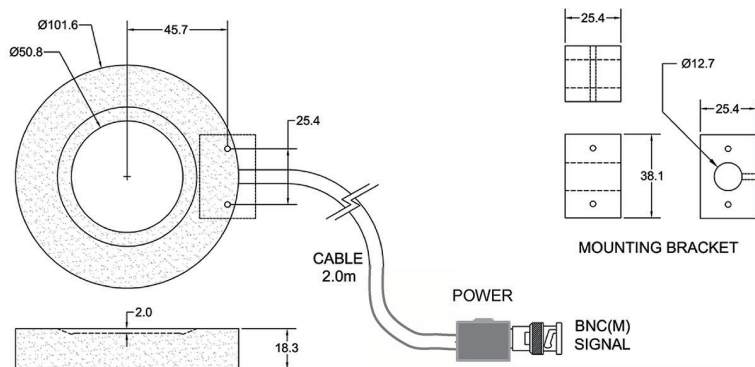
Typical Sensitivity Plot



Typical Directivity Plot



Mechanical



Universal Power Supply Included